

Государственное автономное профессиональное
образовательное учреждение
«Городецкий Губернский колледж»

ФИЗИКА

**Методические рекомендации
по выполнению лабораторных работ**

по специальностям

Судовождение

Эксплуатация судового электрооборудования и средств автоматики

г. Городец
2018 г.

Рассмотрено на заседании методической комиссии преподавателей
общеобразовательных дисциплин
Печатается по решению методического совета
ГАПОУ «Городецкий Губернский колледж»

Методические рекомендации по организации по выполнению лабораторных работ по программам подготовки специалистов среднего звена в соответствии с ФГОС по специальностям 26.02.03 Судовождение; 26.02.06 Эксплуатация судового электрооборудования и средств автоматики по ОУД.10 Физика – г. Городец, ГАПОУ «Городецкий Губернский колледж», 2018

Методические рекомендации предназначены для руководства по выполнению лабораторных работ обучающихся по физике. Они содержат теоретические основы, которыми студенты должны владеть перед проведением лабораторной работы; описание приборов и материалов; рекомендации по проведению самостоятельных исследований.

Методические рекомендации адресованы преподавателям физики и обучающимся колледжа.

Составитель: Горбунова Елена Валерьевна

Рецензент: Расходова Ольга Федоровна

Содержание

	Стр.
Введение	4
Теоретическая подготовка	8
Ознакомление с приборами, сборка схем	8
Проведение опыта и измерений	8
Критерии оценок практических работ	9
Методические указания к выполнению практических работ для студентов	10
Техника безопасности при выполнении практических работ	11
Лабораторная работа № 1 «Определение ускорения при свободном падении»	12
Лабораторная работа № 2 «Измерение жесткости пружины»	15
Лабораторная работа № 3 «Измерение коэффициента трения скольжения»	17
Лабораторная работа № 4 «Изучение закона сохранения механической энергии»	22
Лабораторная работа № 5 «Исследование одного из изопротессов»	25
Лабораторная работа № 6 «Измерение поверхностного натяжения жидкости»	28
Лабораторная работа № 7 «Определение удельной теплоемкости твердого вещества»	33
Лабораторная работа № 8 «Определение направления вектора напряженности электрического поля»	36
Лабораторная работа № 9 «Последовательное и параллельное соединение проводников»	40
Лабораторная работа № 10 «Изучение закона Ома для участка цепи»	45
Лабораторная работа № 11 «Измерение работы и мощности электрического тока»	50
Лабораторная работа № 12 «Измерение ускорения падения с помощью маятника»	53
Лабораторная работа № 13 «Определение показателя преломления стекла»	57
Лабораторная работа № 14 «Дифракционная решетка»	61
Лабораторная работа № 15 «Изучение радиоактивного излучения»	63

Введение

Методические указания по проведению лабораторных работ разработаны согласно рабочим программам учебной дисциплины Физика и программам подготовки специалистов среднего звена в соответствии с ФГОС по специальностям 26.02.03 Судовождение; 26.02.06 Эксплуатация судового электрооборудования и средств автоматики.

Лабораторные работы направлены на освоение следующих умений и знаний:

уметь:

- экспериментально находить коэффициент трения и скольжения;
- формулировать понятия: механическое движение, скорость и ускорение, система отсчета;
- изображать графически различные виды механических движений;
- различать понятия веса и силы тяжести;
- объяснять понятия невесомости;
- объяснять суть реактивного движения и различия в видах механической энергии;
- формулировать понятия колебательного движения и его видов; понятие волны;
- изображать графически гармоническое колебательное движение;
- пользоваться термометром, калориметром, таблицами удельной теплоемкости вещества;
- применять положение электронной теории для объяснения электризации тел при их соприкосновении, существование проводников и диэлектриков;
- собирать электрические цепи из последовательно и параллельного соединения;
- применять положения электронной теории для объяснения электрического тока в металлах, причины электрического сопротивления, нагревание проводника электрическим током;
- чертить схемы электрических цепей;
- собирать электрическую цепь по схеме;
- измерять силу тока в электрической цепи, напряжение на концах проводника;
- определять сопротивление проводника с помощью амперметра и вольтметра: пользоваться реостатом;
- измерять ЭДС и внутреннее сопротивление источника;
- производить расчеты электрических цепей с применением закона Ома, закономерностей параллельного и последовательного соединения проводников;
- определять силу тока и напряжение по графику зависимости между этими величинами;

- строить графики зависимости силы и мощности тока от напряжения;
- определять направление индукции и напряженности магнитного поля; направление действия сил Ампера и Лоренца;
- экспериментально исследовать действия магнитного поля на проводник с током, определять направление индукционного тока;
- экспериментально исследовать действие магнитного поля на катушку с током;
- определять экспериментально: показатель преломления среды; длину световой волны; наблюдать спектры.

знать:

- понятия: сила трения скольжения, коэффициент трения скольжения и его зависимость от различных факторов;
- основные единицы СИ;
- виды механического движения в зависимости от формы траектории и скорости перемещения тела;
- понятие траектории, пути, перемещения;
- различие классического и релятивистского законов сложения скоростей; относительность понятий длины и промежутков времени;
- основную задачу динамики;
- понятие массы, силы, законы Ньютона;
- основной закон динамики материальной точки;
- закон всемирного тяготения;
- понятие импульса тела, работы, мощности, механической энергии и ее видов;
- закон сохранения импульса;
- закон сохранения механической энергии;
- превращение энергии при колебательном движении;
- суть механического резонанса;
- процесс распространения колебаний в упругой среде;
- понятия: тепловое движение частиц; массы и размеры молекул; идеальный газ: изотермический, изохорный и изобарный процессы; броуновское движение; температура (мера средней кинетической энергии молекул); внутренняя энергия; работа как способ изменения внутренней энергии; теплопередача; количество теплоты; удельная теплоемкость вещества;
- законы и формулы: основное уравнение молекулярно-кинетической теории, уравнение Менделеева - Клапейрона, связь между параметрами состояния газа в

изопрцессах; формулы для вычисления количества теплоты, выделяемой или поглощаемой; изменение температуры тела и для определения внутренней энергии уравнение теплового баланса;

- понятия: необратимость тепловых процессов, адиабатный процесс; законы и формулы: первый и второй законы термодинамики, КПД тепловых двигателей;
- практическое применение: тепловые двигатели и их применение на транспорте, в энергетике и в сельском хозяйстве; методы профилактики и борьбы с загрязнением окружающей среды;
- понятия: электрический заряд, электрическое поле; напряженность, разность потенциалов, напряжение, емкость, диэлектрическая проницаемость;
- законы: Кулона, сохранения заряда, принцип суперпозиции; напряженности;
- понятия: электрический ток в металлах; сила тока; плотность тока;
- строение силы и ЭДС; электрическое сопротивление и удельное электрическое сопротивление;
- законы: Ома для участка цепи и для полной цепи, Джоуля-Ленца;
- формулы: силы и плотности тока; сопротивления, ЭДС, работы и мощности тока;
- понятия: магнитное поле, магнитная проницаемость, магнитная индукция и напряженность магнитного поля, магнитный поток;
- законы: Ампера, правило «Буровичика»;
- практическое применение: электроизмерительные приборы магнитоэлектрической и электромагнитной систем;
- понятия: электромагнитная индукция, самоиндукция, индуктивность;
- законы: электромагнитной индукции, правило Ленца;
- понятия: электромагнитное поле и электромагнитная волна; принцип радиосвязи, радиолокация и телевидение; шкала электромагнитных волн; энергия электромагнитной волны;
- формулы: связи длины волны с частотой и скоростью;
- практическое применение: радиосвязь, телевидение и радиолокация;
- примеры практического применения электромагнитных волн инфракрасного, ультрафиолетового и рентгеновского диапазона частот;
- понятия: свет, основные понятия фотометрии; дифракция, интерференция, дисперсия и поляризация света;
- законы: отражения и преломления света;
- понятия: фотон, фотоэффект, корпускулярно-волновой дуализм, люминесценция;

- законы фотоэффекта.

Методические указания по выполнению лабораторной работы содержат теоретические основы, которыми студенты должны владеть перед проведением лабораторной работы; описание приборов и материалов; рекомендации по проведению самостоятельных исследований.

Теоретическая подготовка

Теоретический материал, необходимый для проведения физического эксперимента, изучается студентами в курсе лекций или в порядке самостоятельной работы.

Особое внимание в ходе теоретической подготовки должно быть обращено на понимание физической сущности процесса. Для самоконтроля в каждой работе приведены контрольные вопросы, на которые обучающийся обязан дать четкие, полные, правильные ответы. Теоретическая подготовка завершается предварительным составлением отчета со следующим порядком записей:

1. Название работы.
2. Цель работы.
3. Оборудование.
4. Ход работы (включает рисунки, схемы, таблицы, основные формулы для определения величин, а так же расчетные формулы для определения погрешностей измеряемых величин).
5. Расчеты – окончательная запись результатов работы.
6. Вывод.

Ознакомление с приборами, сборка схем

Приступая к лабораторным работам, необходимо:

1. получить у преподавателя приборы, требуемые для выполнения работы;
2. разобраться в назначении приборов и принадлежностей в соответствии с их техническими данными;
3. пользуясь схемой или рисунками, имеющимися в пособии, разместить приборы так, чтобы удобно было производить отсчеты, а затем собрать установку;
4. сборку электрических схем следует производить после тщательного изучения правил выполнения лабораторных работ по электричеству.

Проведение опыта и измерений

При выполнении лабораторных работ измерение физических величин необходимо проводить в строгой, заранее предусмотренной последовательности.

Особо следует обратить внимание на точность и своевременность отсчетов при измерении нужных физических величин. Например, точность измерения времени с помощью секундомера зависит не только от четкого определения положения стрелки, но и в значительной степени – от своевременности включения и выключения часового механизма.

Критерии оценок лабораторных работ

Оценка «5» (отлично) ставится, если обучающийся выполняет работу в полном объеме с соблюдением необходимой последовательности проведения опытов и измерений; самостоятельно и рационально монтирует необходимое оборудование; все опыты проводит в условиях и режимах, обеспечивающих получение правильных результатов и выводов; соблюдает требования правил безопасного труда; в отчете правильно и аккуратно выполняет все записи, таблицы, рисунки, чертежи, графики, вычисления; правильно выполняет анализ погрешностей (если это предусмотрено в работе).

Оценка «4» (хорошо) ставится, если выполнены требования к оценке 5, но было допущено два-три недочета, не более одной негрубой ошибки и одного недочета.

Оценка «3» (удовлетворительно) ставится, если работа выполнена не полностью, но объем выполненной части таков, что позволяет получить правильные результаты и выводы; если в ходе проведения опыта и измерений были допущены ошибки.

Оценка «2» (неудовлетворительно) ставится, если работа выполнена не полностью и объем выполненной части работы не позволяет сделать правильных выводов; если опыты, измерения, вычисления, наблюдения производились неправильно.

Лабораторные работы выполняются по письменным инструкциям, которые приводятся в данном пособии. Каждая инструкция содержит краткие теоретические сведения, относящиеся к данной работе, перечень необходимого оборудования, порядок выполнения работы, контрольные вопросы.

Внимательное изучение методических указаний поможет выполнить работу.

Небрежное оформление отчета, исправление уже написанного недопустимо.

В конце занятия преподаватель ставит зачет, который складывается из результатов наблюдения за выполнением практической части работы, проверки отчета, беседы в ходе работы или после нее. Все лабораторные работы должны быть выполнены и защищены в сроки, определяемые программой или календарным планом преподавателя. Студенты, не получившие зачет по всем лабораторным, к экзамену (или дифференцированному зачету) не допускаются.

Методические указания к выполнению лабораторных работ для студентов

1. К выполнению лабораторных работ необходимо подготовиться до начала выполнения практических заданий. Кроме описания работы в данном учебном пособии, используйте рекомендованную литературу и конспект лекций. К выполнению работы допускаются только подготовленные студенты.
2. При проведении эксперимента результаты измерений и расчетов записывайте четко и кратко в заранее подготовленные таблицы.
3. При обработке результатов измерений:
 - А) помните, что точность расчетов не может превышать точности прямых измерений;
 - Б) результаты измерений лучше записывать в виде доверительного интервала.
4. Отчеты по лабораторным работам оформляются согласно требованиям ЕСКД и должны включать в себя следующие пункты:
 - название лабораторной работы и ее цель;
 - используемое оборудование;
 - далее пишется «Ход работы» и порядок выполнения лабораторной работы;
 - выполняются этапы лабораторной работы, согласно выше приведенному порядку записываются требуемые теоретические положения, результаты измерений, обработка результатов измерений, заполнение требуемых таблиц и графиков;
 - по завершении работы делается вывод, в котором так же пишутся полные ответы на вопросы контрольного задания.
5. Если отчет по работе не сдан во время (до выполнения следующей работы) по неуважительной причине, оценка за лабораторную работу снижается.

Техника безопасности при выполнении лабораторных работ

- Работа с оборудованием осуществляется только по разрешению преподавателя.
- На первом занятии преподаватель проводит инструктаж по технике безопасности и напоминает студентам о бережном отношении к техническому оснащению кабинета и о материальной ответственности каждого из них за сохранность оборудования и обстановки кабинета.
- При обнаружении повреждений оборудования персональную ответственность несут студенты, выполнявшие лабораторную работу на этом оборудовании. Виновники обязаны возместить материальный ущерб колледжу.
- При ознакомлении с рабочим местом проверить наличие комплектности оборудования и соединительных проводов (в случае отсутствия, какого либо элемента, необходимо немедленно сообщить об этом преподавателю).
- Если во время проведения опыта замечены какие-либо неисправности оборудования, необходимо немедленно сообщить об этом преподавателю.
- После окончания лабораторной работы рабочее место привести в порядок.
- Будьте внимательны, дисциплинированы, осторожны, точно выполняйте указания преподавателя.
- Не оставляйте рабочего места без разрешения преподавателя.
- Располагайте приборы, материалы, оборудование на рабочем месте в порядке, указанном преподавателем.
- Не держите на рабочем месте предметы, не требующиеся при выполнении задания.
- Перед тем как приступить к работе, уясните ход ее выполнения.

Лабораторная работа № 1

«Определение ускорения при свободном падении»

Цель работы: определить ускорение свободного падения тела с помощью математического маятника.

Оборудование, средства измерения: математический маятник, секундомер, масштабная линейка.

Теоретическая часть

Свободное падение - это движение тел только лишь под действием притяжения Земли (под действием силы тяжести). В условиях Земли падение тел считается условно свободным, т.к. при падении тела в воздушной среде всегда возникает еще и сила сопротивления воздуха. Идеальное свободное падение возможно лишь в вакууме, где нет силы сопротивления воздуха, и независимо от массы, плотности и формы все тела падают одинаково быстро, т. е. в любой момент времени тела имеют одинаковые мгновенные скорости и ускорения.

Наблюдать идеальное свободное падение тел можно в трубке Ньютона, если с помощью насоса выкачать из неё воздух. В дальнейших рассуждениях и при решении задач пренебрегаем силой трения о воздух и считаем падение тел в земных условиях идеально свободным.

При свободном падении все тела вблизи поверхности Земли независимо от их массы приобретают одинаковое ускорение, называемое ускорением свободного падения. Условное обозначение ускорения свободного падения - g . Ускорение свободного падения на Земле приблизительно равно: $g = 9,81 \text{ м/с}^2$.

Ускорение свободного падения всегда направлено к центру Земли. Вблизи поверхности Земли величина силы тяжести считается постоянной, поэтому свободное падение тела - это движение тела под действием постоянной силы. Следовательно, свободное падение - это равноускоренное движение. Вектор силы тяжести и создаваемого ею ускорения свободного падения направлены всегда одинаково. Все формулы для равноускоренного движения применимы для свободного падения тел. В этом случае вместо ускорения a , в формулы для равноускоренного движения вводится ускорение свободного падения $g = 9,8 \text{ м/с}^2$.

В условиях идеального падения падающие с одинаковой высоты тела достигают поверхности Земли, обладая одинаковыми скоростями и затрачивая на падение одинаковое время. При идеальном свободном падении тело возвращается на Землю со скоростью, величина которой равна модулю начальной скорости. Время падения тела равно времени движения вверх от момента броска до полной остановки в наивысшей

точке полета. Только на полюсах Земли тела падают строго по вертикали. Во всех остальных точках планеты траектория свободно падающего тела отклоняется к востоку за счет силы Кориолиса, возникающей во вращающихся системах (т.е. сказывается влияние вращения Земли вокруг своей оси).

Порядок выполнения работы

1. Собрать установку, как показано на рис.1.

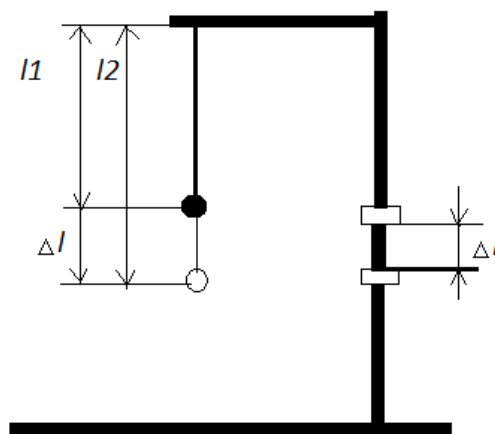


рис.1

2. Измерить длину нити математического маятника. Данные записать в тетрадь.
3. Привести маятник в крайнее правое положение и включить секундомер, при этом отпустив маятник. И выключить, когда он, совершив N колебаний, возвращается обратно. Период колебаний определяется по формуле:

$$T_N = \frac{t_N}{N},$$

где t_N - показание секундомера.

4. Провести эти измерения 10 раз. И для каждого измерения сделать расчеты периода колебаний.
5. Найдя среднее значение периода колебаний, рассчитайте ускорение свободного падения по формуле:

$$T = 2\pi \sqrt{l/g},$$

где g - ускорение свободного падения.

6. Записать ответ, вычислив погрешности измерений.
7. Сделать вывод к работе.

Контрольное задание

1. Что такое ускорение свободного падения?

2. От чего зависит ускорение свободного падения? Ответ обоснуйте.

Отчет по выполнению работы оформляется согласно методическим указаниям, приведенным выше.

Лабораторная работа № 2
«Измерение жесткости пружины»

Цель работы: проверить справедливость закона Гука для пружины динамометра и измерить коэффициент жесткости этой пружины.

Оборудование, средства измерения: штатив с муфтой и зажимом, динамометр с заклеенной шкалой, набор грузов известной массы (по 50 г), линейка с миллиметровыми делениями.

Теоретическая часть

Согласно закону Гука, модуль F силы упругости и модуль x удлинения пружины связаны соотношением:

$$F = kx.$$

Измерив F и x , можно найти коэффициент жесткости k по формуле:

$$k = \frac{F}{x}.$$

В каждом из опытов жесткость определяется при разных значениях силы упругости и удлинения, т. е. условия опыта меняются. Поэтому для нахождения среднего значения жесткости нельзя вычислить среднее арифметическое результатов измерений.

Воспользуемся графическим способом нахождения среднего значения, который может быть применен в таких случаях. По результатам нескольких опытов построим график зависимости модуля силы упругости $F_{\text{упр}}$ от модуля удлинения $|x|$. При построении графика по результатам опыта экспериментальные точки могут не оказаться на прямой, которая соответствует формуле $F_{\text{упр}} = k|x|$. Это связано с погрешностями измерений. В этом случае график надо проводить так, чтобы примерно одинаковое число точек, оказалось, по разные стороны от прямой.

После построения графика возьмите точку на прямой (в средней части графика) определите по нему соответствующие этой точке значения силы упругости и удлинения, и вычислите жесткость k . Она и будет искомым средним значением жесткости пружины $k_{\text{ср}}$.

Порядок выполнения работы

1. Закрепите на штативе конец спиральной пружины (другой конец пружины снабжен стрелкой-указателем и крючком).
2. Рядом с пружиной или за ней установите и закрепите линейку с миллиметровыми

делениями.

3. Отметьте и запишите то деление линейки, против которого приходится стрелка-указатель пружины.

4. Подвесьте к пружине груз известной массы и измерьте вызванное им удлинение пружины.

5. К первому грузу добавьте второй, третий и т. д. грузы, записывая каждый раз удлинение x пружины. По результатам измерений заполните таблицу 1.

Таблица 1

№ опыта	m , кг	mg , Н	x , м
1	0,1		
2	0,2		
3	0,3		
4	0,4		

6. Начертите оси координат x и F , выберите удобный масштаб и нанесите полученные экспериментальные точки.

7. Оцените (качественно) справедливость закона Гука для данной пружины: находятся ли экспериментальные точки вблизи одной прямой, проходящей через начало координат.

8. По результатам измерений постройте график зависимости силы упругости от удлинения и, пользуясь им, определите среднее значение жесткости пружины k_{cp} .

9. Рассчитайте наибольшую относительную погрешность, с которой найдено значение k_{cp}

10. Сделайте вывод к работе.

Контрольное задание

1. Как называется зависимость между силой упругости и удлинением пружины?

2. Пружина динамометра под действием силы 4Н удлинилась на 5 мм. Определите вес груза, под действием которого эта пружина удлиняется на 16 мм.

Отчет по выполнению работы оформляется согласно методическим указаниям, приведенным выше.

Лабораторная работа № 3

«Измерение коэффициента трения скольжения»

Цель работы: измерить коэффициент трения скольжения деревянного бруска по деревянной линейке двумя различными способами.

Оборудование, средства измерения: деревянный брусок, набор грузов, динамометр, деревянная линейка, измерительная лента.

Теоретическая часть

Принципиальная схема первого способа измерения коэффициента трения скольжения приведена на рисунке 1.

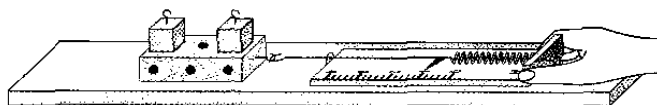


Рис. 1

Деревянный брусок, на котором сверху помещаются грузы, присоединён к динамометру.

При приложении к динамометру внешней силы брусок может перемещаться по горизонтально расположенной деревянной линейке. При равномерном движении бруска его ускорение равно нулю. Согласно второму закону Ньютона геометрическая сумма сил, действующих на брусок в этом случае также равно нулю. Это означает, что сила трения скольжения уравнивает силу растяжения пружины динамометра и может быть измеренная динамометром.

Коэффициент трения скольжения определяется как коэффициент пропорциональности между силой трения $F_{\text{тр}}$ бруска с грузами на опору (или весом тела):

$$F_{\text{тр}} = \mu F_{\perp} \quad (1).$$

Сила нормального давления F_{\perp} в данном случае равна весу бруска вместе с грузом и определяется взвешиванием (рис. 2). Тогда по результатам измерений $F_{\text{тр}}$ и F_{\perp} можно вычислить коэффициент трения скольжения:

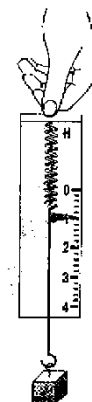
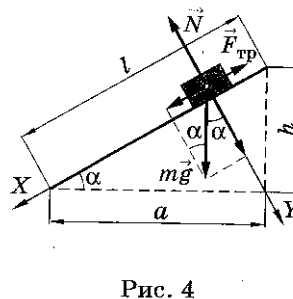
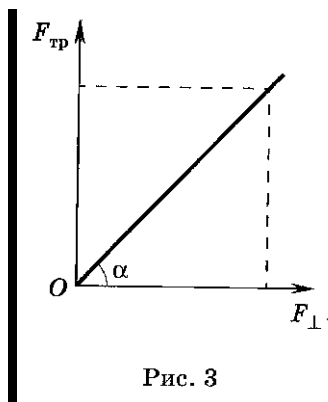


Рис. 2

$$\mu = \frac{F_{\text{тр}}}{F_{\perp}} \quad (2)$$

Графиком зависимости $F_{\text{тр}}$ от силы нормального давления тела F_{\perp} является прямая линия (рис.3). Как видно из графика, $\mu = \text{tg} \alpha$ (где α - угол наклона прямой к оси абсцисс).



Второй способ измерения коэффициента трения скольжения не требует непосредственного измерения сил и соответственно использования динамометра. В этом случае один из концов линейки с помещённым на ней бруском и грузом постепенно приподнимают до тех пор, пока при небольшом толчке брусок не начнёт равномерно скользить вниз по линейке (рис. 4). В этот момент линейка образует угол α с горизонталью, а сумма проекций сил на оси X и Y, действующих на тело, будет равна нулю:

$$(X) \, mg \sin \alpha - F_{\text{тр}} = 0, \quad (3)$$

$$(Y) \, mg \cos \alpha - N = 0.$$

Учитывая, что $F_{\text{тр}} = \mu F_{\perp}$, а $F_{\perp} = N$ по третьему закону Ньютона, можно представить систему уравнений (3) в виде:

$$mg \sin \alpha = \mu N, \quad mg \cos \alpha = N \quad (4)$$

Беря отношение правых и левых частей системы (4), получаем:

$$\mu = \text{tg} \alpha .$$

Как видно из рисунка 4,

$$\operatorname{tg} \alpha = \frac{h}{a}, a = \sqrt{l^2 - h^2}.$$

Следовательно,

$$\mu = \frac{h}{\sqrt{l^2 + h^2}}.$$

Порядок выполнения работы

1. С помощью динамометра определите вес деревянного бруска P_0 , бруска вместе с одним грузом ($P_0 + P$), бруска с двумя грузами, бруска с тремя грузами. Результаты занесите в таблицу 1 (в графу F_{\perp}).

Таблица 1

№ опыта	F_{\perp} , н	$F_{\text{тр}}$, н	μ	$\Delta\mu$
1				
2				
3				

2. Динамометром равномерно тяните брусок по линейке, измеряя силу тяги F_t ($F_t = F_{\text{тр}}$). Опыт повторите, нагрузив брусок одним, потом двумя и тремя грузами. Результаты измерений $F_{\text{тр}}$ запишите в таблицу 1.

3. Постройте график зависимости $F_{\text{тр}}$ (F_{\perp}) (рис.5), используя данные таблицы 1. Через начало отсчёта проведите прямую линию так, чтобы число точек над прямой равнялось числу точек под прямой.

4. Найдите коэффициент трения скольжения μ по формуле (5) как тангенс угла наклона прямой линии к оси абсцисс.

Для этого выберите произвольную точку с координатами ($F_{\perp}, F_{\text{тр}}$) на прямой и найдите μ как отношение

$$\mu = F_{\text{тр}} / F_{\perp}$$

5. Через начало отсчёта проведите прямую линию под минимальным углом α_{\min} к горизонтали через экспериментальную точку. Рассчитайте минимальное значение коэффициента трения скольжения.

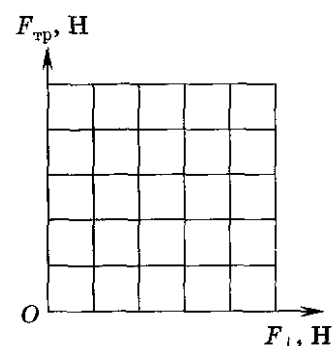


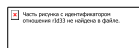
Рис. 5

$$\mu_{min} = tg \alpha_{min} =$$

6. Оцените абсолютную погрешность измерения коэффициента трения скольжения.

$$\Delta\mu = \mu - \mu_{min} =$$

7. Запишите окончательный результат в виде



1. Измерьте длину линейки, данные запишите в таблицу 2.

Таблица 2

$l, \text{ м}$	$h, \text{ м}$	μ	ε	$\Delta\mu$

$$l = (\Delta l = 1 \text{ см}) .$$

9. Отсоедините динамометр от бруска. На один из концов линейки поместите брусок с одним грузом и медленно приподнимайте его (см. рис. 4). Измерьте высоту подъёма h конца линейки, когда при небольшом толчке брусок начинает скользить вниз равномерно.



10. Вычислите коэффициент трения скольжения по формуле (6).

$$\mu = \frac{h}{\sqrt{l^2 + h^2}} =$$

11. Рассчитайте относительную погрешность косвенного измерения коэффициента трения скольжения по формуле

$$\varepsilon = \frac{\Delta\mu}{\mu} = \frac{\Delta h}{h} + \frac{l\Delta l + h\Delta h}{l^2 - h^2} =$$

12. Вычислите абсолютную погрешность измерения μ .

$$\Delta\mu = \mu\varepsilon =$$

13. Запишите окончательный результат в виде:

$$\mu \pm \Delta\mu =$$

Сравните величины коэффициента трения скольжения, измеренные двумя различными способами.

14. Напишите вывод к работе.

Контрольное задание

1) Каков физический смысл массы тела? Каким свойством оно обладает?

- 2) Каков физический смысл силы? По какому признаку можно судить о том, что к телу приложена сила?
- 3) Сформулируйте три закона динамики и объясните их физический смысл.
- 4) Если электровоз резко двигается с места, то может произойти разрыв сцепления вагонов. Почему?
- 5) На полке вагона поезда лежат книга и мяч. Почему, когда поезд тронулся с места, мяч скатился, а книга осталась в покое? В какую сторону покатился мяч?

Отчет по выполнению работы оформляется согласно методическим указаниям приведенным выше.

Лабораторная работа № 4

«Изучение закона сохранения механической энергии»

Цель работы: сравнить изменение потенциальной энергии груза, прикреплённого к пружине, и энергии пружины, растянутой под действием груза.

Оборудование: штатив с муфтой и штативной лапой; динамометр; два груза; направляющая рейка.

Теоретическая часть

Изменение потенциальной энергии груза по отношению, к какой либо поверхности определяется изменением его высоты относительно этой поверхности:

$$\Delta E_{n1} = mgh_2 - mgh_1$$

Изменение энергии пружины, если в исходном состоянии она не была деформирована, определяется её величиной в растянутом положении:

$$\Delta E_{n1} = \frac{kx^2}{2} - 0 = \frac{kx^2}{2}$$

Если пружина удлиняется под действием падающего груза, то на основании закона сохранения энергии должно выполняться равенство:

$$\Delta E_{n1} = \Delta E_{n2}.$$

Порядок выполнения работы

1. В штативной лапе закрепите динамометр за кольцо, которое непосредственно крепиться к корпусу динамометра, а саму штативную лапу в муфте. Таким образом, избегают касания грузами основания штатива.
2. Установите направляющую рейку так, чтобы её шкала располагалась как можно ближе к указателю динамометра.
3. Подготовьте таблицу 1 для записи результатов измерений и вычислений.

Таблица 1

№ опыта	$x_1, \text{ м}$	$x_2, \text{ м}$	$\Delta x, \text{ м}$	$\Delta x_{\text{ср}} = \Delta h, \text{ м}$	$\Delta E_{\text{г}}, \text{ Дж}$	$\Delta E_{\text{п}}, \text{ Дж}$
1-5						

4. Определите положение указателя нерастянутой пружины динамометра на шкале – x_1 .



рис. 1

5. Подвесьте к динамометру два груза и, приподнимая их рукой, верните пружину в нерастянутое состояние. Отпустите грузы и заметьте по шкале положение указателя, соответствующее максимальному удлинению пружины – x_2 .

6. Вычислите удлинение пружины:

7. Повторите опыт 5 – 6 раз и вычислите среднее значение удлинения .

Использование при дальнейших расчётах среднего значения удлинения позволит уменьшить влияние на результат случайных погрешностей, допущенных при проведении отдельных измерений положения указателя. Изменение длины пружины соответствует изменению высоты грузов, поэтому $x_{\text{ср}} =$ h .

8. Определите общую массу грузов (масса груза указана на его поверхности) и, пользуясь формулой, вычислите изменение потенциальной энергии грузов $E_{\text{п}}$.

9. Вычислите по формуле изменение энергии пружины. При этом учитывают, что жёсткость пружины динамометра $k = 40 \text{ Н/м}$.

10. Сравните изменение энергии грузов и пружины и сделайте вывод о сохранении полной механической энергии системы грузы – пружина.
11. Напишите вывод к работе.

Контрольное задание

1. Что называется потенциальной энергией системы.
2. Может ли потенциальная энергия быть отрицательной?
3. Потенциальная энергия тела массой m , поднятого на высоту h относительно Земли, определяется по Формуле:
4. В чем состоит закон сохранения полной механической энергии?

Отчет по выполнению работы оформляется согласно методическим указаниям приведенным выше.

Лабораторная работа № 5
«Исследование одного из изопроцессов»

Цель работы: опытным путем убедиться в справедливости закона Гей-Люссака.

Оборудование: прозрачная трубка с двумя кранами на концах, лабораторный термометр, измерительная лента, внешний стакан калориметра, сосуд с теплой водой, сосуд с холодной водой.

Теоретическая часть

Целью работы является проверка соотношения между изменением объема и температуры определенного количества газа при его изобарном охлаждении. В соответствии с законом Гей-Люссака это соотношение должно иметь вид:

$$V_1/T_1 = V_2/T_2 \quad (1),$$

где V_1 и V_2 – объемы, занимаемые данной массой газа соответственно до и после охлаждения, а T_1 и T_2 – его температуры.

Исследуемым газом в данной работе является воздух, находящийся внутри прозрачной трубки. Для изоляции внутренней полости трубки от внешней среды на концах закреплены специальные краны.

Измерение температуры и объема теплого и холодного воздуха внутри трубки проводят в следующем порядке.

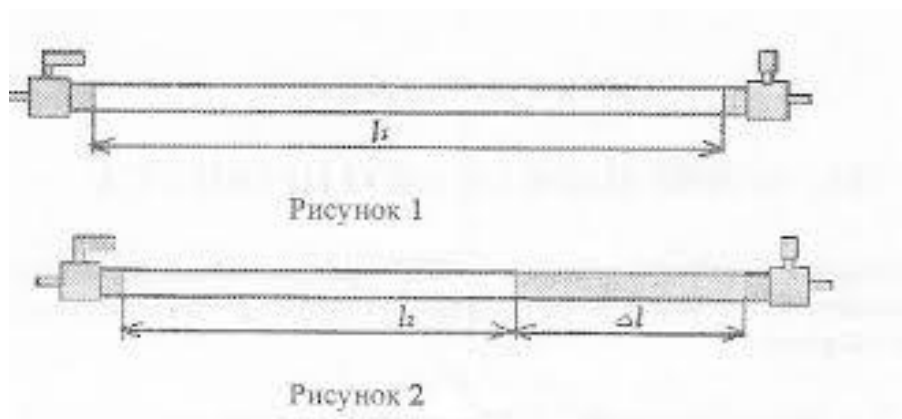
Трубку плотно, виток к витку, укладывают внутрь стакана калориметра. Кран, который расположен при этом вблизи дна, предварительно закрывают. Верхний кран оставляют открытым. Затем в калориметр наливают нагретую до 55 - 60°C воду. Воду заливают так, чтобы открытый кран оказался бы погруженным в нее не более чем на 5 – 10 мм. По мере прогрева объем воздуха в трубе будет возрастать и из открытого крана станут выходить пузырьки. В момент, когда температура воздуха сравняется с температурой теплой воды, выделение пузырьков прекратится. Это состояние воздуха в трубке принимают за исходное. Температура воздуха в исходном состоянии T_1 можно определить, если измерить температуру воды в стакане. Его объем V_1 равен объему внутренней полости трубки.

После измерения температуры теплой воды воздух переводят в состояние с другими параметрами. Для этого закрывают кран, теплую воду сливают и заполняют

стакан холодной водой, следя за тем, чтобы ее уровень над верхним краном оказался таким же, как в первой части опыта. После этого кран опять открывают. При охлаждении объем воздуха уменьшится, и через открытый кран в трубку поступит некоторое количество воды. Когда температура воды и воздуха опять станут одинаковыми (через 1-2 минуты), приступают к определению параметров газа в новом состоянии.

Температуру воздуха опять определяют по температуре воды. Чтобы определить его объем после охлаждения, закрывают верхний кран, трубку извлекают и калориметра и, удерживая вертикально, резко встряхивают несколько раз. При этом капли воды, попавшие внутрь, сольются и образуют неразрывный столбик. Измерив объем этого водяного столба и вычтя его из внутреннего объема трубки, узнают объем воздуха в конечном состоянии.

Измерение объемов в этой работе удобно проводить в условных единицах по длине воздушного или водяного столба: внутренняя полость трубки имеет форму цилиндра и ее объем $V = S \times l$, но площадь поперечного сечения S в ходе опыта не меняется, и, чтобы не измерять эту величину, которая после подстановки в равенство (1) все равно сократится, объем выражают в единицах длины (см. рисунки 1 и 2).



Давление воздуха в трубке в первой и второй части опыта равнялось сумме атмосферного давления и давления небольшого столба воды над открытым краном. Поскольку уровень теплой и холодной воды не менялся, то эта сумма в ходе опыта не менялась, а значит, и давление воздуха в трубке при его охлаждении оставалось постоянным, то есть процесс протекал изобарически.

В завершении работы сравнивают отношения объема воздуха к его температуре до и после охлаждения.

Порядок выполнения работы

1. Подготовьте таблицу для записи результатов измерений и вычислений.

Таблица 1

l_1 , см	t_1 , °С	T_1 , °К	Δl , см	l_2 , см	t_2 , °С	T_2 , °К	l_1/T_1	l_2/T_2

2. Измерьте длину воздушного столба в трубке - l_1 (рис.1).
3. Закройте один кран и уложите трубку виток к витку в стакан калориметра. Кран на верхнем конце оставьте открытым.
4. Заполните стакан теплой водой и поместите в него термометр.
5. Наблюдайте за выделением пузырьков воздуха из открытого крана. Как только оно прекратится, определите и запишите показания термометра - t_1 (°С).
6. Закройте кран, слейте теплую воду, заполните стакан холодной водой до прежнего уровня и снова откройте кран.
7. Выждав полторы – две минуты, определите и запишите показания термометра - t_2 (°С).
8. Закройте кран, слейте воду, извлеките шланг из стакана, встряхните его и измерьте длину столба жидкости в нем – Δl (рис.2).
9. Вычислите длину столба охлажденного воздуха: $l_2 = l_1 - \Delta l$.
10. Переведите записанные показания термометра в градусы Кельвина: $T = t + 273^\circ$.
11. Вычислите отношения l_1/T_1 и l_2/T_2 и сделайте вывод о том, насколько точно изменение параметров газа в сделанном опыте соответствует закону Гей-Люссака.
12. Укажите причины, повлиявшие на точность полученных результатов.

Контрольное задание

1. Почему процесс охлаждения воздуха в данной работе можно считать изобарным?
2. Какие условия должны выполняться, чтобы, определяя параметры газа, можно было воспользоваться законом Гей-Люссака?

Отчет по выполнению работы оформляется согласно методическим указаниям, приведенным выше.

Лабораторная работа № 6

«Измерение поверхностного натяжения жидкости»

Цель работы: научиться измерять поверхностное натяжение воды методом капель.

Оборудование: весы с разновесом, штатив с держателем, стакан, колба с водой, термометр, пипетка, сосуд с водой.

Теоретическая часть

Поверхностное натяжение – стремление жидкости сократить свою свободную поверхность, т.е. уменьшить избыток своей потенциальной энергии на границе раздела с газообразной фазой.

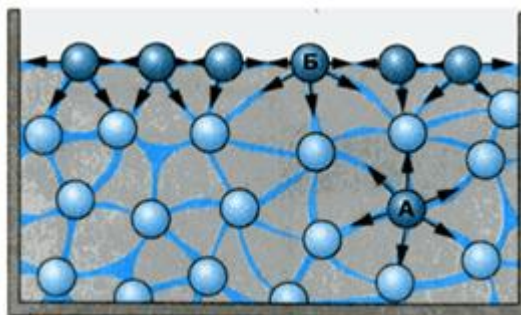


Рис.1

Опишем *механизм возникновения поверхностного натяжения* в жидкостях. Жидкость, в отличие от газов, не заполняет весь объем сосуда, в который она налита. Между жидкостью и газом (или паром) образуется граница раздела, которая находится в особых условиях по сравнению с остальной массой жидкости. Рассмотрим две молекулы А и В. Молекула А находится внутри жидкости, молекула В – на ее поверхности (рис. 1). Молекула А окружена другими молекулами жидкости равномерно, поэтому силы, действующие на молекулу А со стороны молекул, попадающих в сферу межмолекулярного взаимодействия, скомпенсированы, или, другими словами, их равнодействующая равна нулю. Молекула В с одной стороны окружена молекулами жидкости, а с другой стороны – молекулами газа, концентрация которых значительно ниже, чем концентрация молекул жидкости. Так как со стороны жидкости на молекулу В действует гораздо больше молекул, чем со стороны газа, равнодействующая всех межмолекулярных сил уже не будет равна нулю и будет направлена внутрь объема жидкости. Таким образом, для того чтобы молекула из глубины жидкости попала в поверхностный слой, нужно совершить работу против не скомпенсированных

межмолекулярных сил. А это означает, что молекулы приповерхностного слоя, по сравнению с молекулами внутри жидкости, обладают избыточной потенциальной энергией, которая называется *поверхностной энергией*.

Очевидно, чем больше площадь поверхности жидкости, тем больше таких молекул, которые обладают избыточной потенциальной энергией, а значит тем больше поверхностная энергия. Этот факт можно записать в виде следующего соотношения:

$$W_s = \sigma S,$$

где W_s - поверхностная энергия жидкости, S - площадь свободной поверхности жидкости и σ - коэффициент пропорциональности, который называется *коэффициентом поверхностного натяжения*.

Коэффициент поверхностного натяжения – это физическая величина, которая характеризует данную жидкость и численно равна отношению поверхностной энергии к площади свободной поверхности жидкости:

$$\sigma = W_s/S.$$

Единицей измерения коэффициента поверхностного натяжения в системе СИ является н/м.

Коэффициент поверхностного натяжения жидкости зависит: 1) от природы жидкости (у «летучих жидкостей таких, как эфир, спирт, бензин, коэффициент поверхностного натяжения меньше, чем у «нелетучих – воды, ртути); 2) от температуры жидкости (чем выше температура, тем меньше поверхностное натяжение); 3) от свойств газа, который граничит с данной жидкостью; 4) от наличия поверхностно-активных веществ таких, как мыло или стиральный порошок, которые уменьшают поверхностное натяжение. Также следует отметить, что *коэффициент поверхностного натяжения не зависит от площади свободной поверхности жидкости*.

Из механики известно, что равновесным состояниям системы соответствует минимальное значение ее потенциальной энергии. Вследствие поверхностного натяжения жидкость всегда принимает форму с минимальной поверхностью. Если на жидкость не действуют другие силы или их действие мало, жидкость будет стремиться принимать форму сферы, как, например, капля воды, мыльный пузырь. Также будет вести себя вода в невесомости. Жидкость ведет себя так, как будто по касательной к ее поверхности

действуют силы, сокращающие (стягивающие) эту поверхность. Эти силы называются силами поверхностного натяжения.

Поэтому коэффициент поверхностного натяжения можно также определить как модуль силы поверхностного натяжения, действующей на единицу длины контура, ограничивающего свободную поверхность жидкости:

$$\sigma = F/l.$$

Наличие сил поверхностного натяжения делает поверхность жидкости похожей на упругую растянутую пленку, с той только разницей, что упругие силы в пленке зависят от площади ее поверхности (т.е. от того, как пленка деформирована), а силы поверхностного натяжения не зависят от площади поверхности жидкости. Если положить швейную иглу на поверхность воды, поверхность прогнется и не даст ей утонуть. Действием сил поверхностного натяжения можно объяснить скольжение легких насекомых таких, например, как водомерки, по поверхности водоемов. Лапка водомерки деформирует водную поверхность, увеличивая тем самым ее площадь. Вследствие этого возникает сила поверхностного натяжения, которая стремится уменьшить подобное изменение площади. Равнодействующая сил поверхностного натяжения будет направлена вверх, компенсируя при этом силу тяжести.

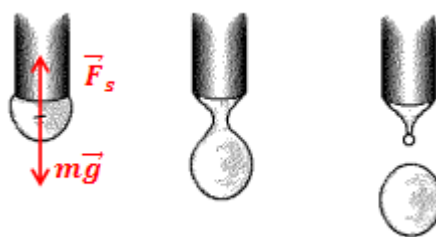


Рис.2

На действии сил поверхностного натяжения основан принцип действия пипетки (рис.2). Капелька, на которую действует сила тяжести, вытягивается вниз, тем самым увеличивая площадь своей поверхности. Естественно, возникают силы поверхностного натяжения, равнодействующая которых противоположна направлению силы тяжести, и которые не дают капельке растягиваться. При нажатии на резиновый колпачок пипетки, создается дополнительное давление, которое помогает силе тяжести, в результате чего капля падает вниз.

Порядок выполнения работы

1) Начертить таблицу 1 для записи результатов измерений и вычислений.

Таблица 1.

Диаметр отверстия пипетки	d, мм	
Масса стакана без воды	m _{ст} , кг	
Масса стакана с водой	M, кг	
Масса воды	m _в , кг	
Количество капель	N	
Масса одной капли	m, кг	
Коэффициент поверхностного натяжения	σ, Н/м	
Комнатная температура	t, °C	
Табличное значение коэффициента поверхностного натяжения	σ, Н/м	
Относительная погрешность	ε, %	

- 2) Измерить диаметр окружности отверстия пипетки.
- 3) Взвесить пустой стакан.
- 4) С помощью пипетки накапать в стакан 100 капель воды.
- 5) Взвесить стакан с водой и определить массу одной капли воды.
- 6) Вычислить коэффициент поверхностного натяжения воды.

Капля отрывается, когда ее вес становится равным силе поверхностного натяжения.

$$P = F; P = mg; F = \sigma \cdot l = \sigma \cdot \pi \cdot d$$

$$mg = \sigma \cdot \pi \cdot d \rightarrow \sigma = \frac{mg}{\pi \cdot d},$$

где m – масса капли, g = 9,8 м/с² – ускорение силы тяжести, d – диаметр отверстия пипетки, π = 3.4.

7) Определить погрешности: Δ = |σ_{табл} - σ|,

$$\delta = \left(\frac{\Delta}{\sigma_{\text{табл}}} \right) \cdot 100\%$$

Таблица 2.

Температура воды в °С	Поверхностное натяжение, дин/см	Вязкость, мПа · С
0	75,6	1,8
18	73,0	1,0
37	70,0	0,7
45	69,0	0,6
70	64,5	0,4

8) Результаты измерений и вычислений занесите в таблицу и сделайте вывод.

Контрольное задание

1. Дать определение коэффициента поверхностного натяжения и единиц его измерения?
2. Как зависит коэффициент поверхностного натяжения от температуры?
3. Как определить длину внутренней окружности отверстия?
4. Какая сила удерживает каплю на трубке?
5. Какая сила заставляет каплю оторваться?

Отчет по выполнению работы оформляется согласно методическим указаниям, приведенным выше.

Лабораторная работа № 7

«Определение удельной теплоемкости твердого вещества»

Цель работы: опытным путем определить величину удельной теплоемкости вещества и выяснить физический смысл уравнения теплового баланса.

Оборудование: весы оптические на штативе, разновесы, исследуемое вещество, калориметр, термометр, электроплитка, сосуд с водой.

Теоретическая часть

Удельная теплоёмкость — отношение теплоёмкости к массе, теплоёмкость единичной массы вещества (разная для различных веществ); физическая величина, численно равная количеству теплоты, которое необходимо передать единичной массе данного вещества для того, чтобы его температура изменилась на единицу.

В Международной системе единиц (СИ) удельная теплоёмкость измеряется в джоулях на килограмм на кельвин, Дж/(кг·К). Иногда используются и внесистемные единицы: калория/(кг·°С) и т. д.

Удельная теплоёмкость обычно обозначается буквами c или C , часто с индексами.

На значение удельной теплоёмкости влияет температура вещества и другие термодинамические параметры. К примеру, измерение удельной теплоёмкости воды даст разные результаты при 20 °С и 60 °С. Кроме того, удельная теплоёмкость зависит от того, каким образом позволено изменяться термодинамическим параметрам вещества (давлению, объёму и т. д.); например, удельная теплоёмкость при постоянном давлении (C_P) и при постоянном объёме (C_V), вообще говоря, различны.

Формула расчёта удельной теплоёмкости:

$$c = Q/(m \cdot \Delta T),$$

где c — удельная теплоёмкость,

Q — количество теплоты, полученное веществом при нагреве (или выделившееся при охлаждении),

m — масса нагреваемого (охлаждающегося) вещества,

ΔT — разность конечной и начальной температур вещества.

Порядок выполнения работы

1. Определить массу исследуемого тела m_1 .
2. Опустить исследуемое тело в сосуд с водой и нагреть воду до кипения.
3. Определить массу калориметра m_2 .
4. Налить до половины воды в калориметр и определить массу воды m_3 .
5. Измерить начальную температуру калориметра с водой $t_2=t_3$.
6. Опустить нагретое тело в калориметр с водой и измерить температуру смеси θ .
7. Составить уравнение теплового баланса и определить удельную теплоемкость

вещества.

Теплота, отданная горячим телом:

$$Q_{\text{отд}}=m_1c_1(t_1- \theta)$$

Теплота, полученная калориметром:

$$Q_{\text{пол.к.}}=m_2c_2(\theta-t_2)$$

Теплота, полученная водой:

$$Q_{\text{пол.в.}}=m_3c_3(\theta-t_3)$$

Уравнение теплового баланса: $Q_{\text{отд}}= Q_{\text{пол}}$

$$m_1c_1(t_1- \theta)= m_2c_2(\theta-t_2)+ m_3c_3(\theta-t_3)$$

$$m_1c_1(t_1- \theta)=(\theta-t_2)(m_2c_2+ m_3c_3)$$

Так как $t_2=t_3$, $(\theta-t_2)=(\theta-t_3)$

$$c_1=(\theta-t_2)(m_2c_2+m_3c_3)/(m_1(t_1-\theta))\text{Дж}/(\text{кг}\cdot^\circ\text{К})$$

1. Определить погрешности

$$\Delta=|c_{\text{табл}}-c_1|$$

$$\delta=(\Delta/c)\cdot 100\%$$

8. Результаты измерений и вычислений занесите в таблицу 1 и сделайте вывод.

Таблица 1

1. масса твердого тела, кг	m_1	
2. температура тела, $^\circ\text{C}$	t_1	
3. масса калориметра, кг	m_2	
4. масса воды, кг	m_3	
5. температура воды и калориметра, $^\circ\text{C}$	$t_2=t_3$	
6. температура смеси, $^\circ\text{C}$	θ	
7. удельная теплоемкость калориметра, Дж/(кг $\cdot^\circ\text{K}$)	c_2	
8.удельная теплоемкость воды, Дж/(кг $\cdot^\circ\text{K}$)	c_3	
9. удельная теплоемкость твердого тела, Дж/(кг $\cdot^\circ\text{K}$)	c_1	

10. табличное значение удельной теплоемкости твердого тела, Дж/(кг·°К)	с _T	
11. относительная погрешность, %	δ	

Контрольное задание

1. Какова разница между теплоемкостью тела и удельной теплоемкостью?
2. В чем смысл уравнения теплового баланса и какое отношение оно имеет к закону сохранения энергии?

Отчет по выполнению работы оформляется согласно методическим указаниям, приведенным выше.

Лабораторная работа № 8

«Определение направления вектора напряженности электрического поля»

Цель работы: экспериментально построить картину распределения поля в пространстве вокруг заряженного тела и убедиться, что наличие поля в данной точке пространства и наличие заряженного тела рядом с этой точкой пространства не всегда совпадает.

Оборудование: две пластмассовые линейки, пенопласт 0,5×0,5 см на нитке, лабораторный штатив с муфтой и лапкой, булавка, кусок поролона, пластмассовый шарик (теннисный), фольга, лист бумаги.

Теоретическая часть

Любое заряженное тело создаёт в окружающем пространстве электрическое поле. Если тела неподвижны и их заряды постоянны, то создаваемое поле не изменяется по времени и называется электростатическим. Оно является одной из форм общего, электромагнитного поля, осуществляющего взаимодействие между заряженными телами (частицами).

Характерным свойством произвольного электрического поля, отличающим его от других физических полей, является его действие как на движущиеся, так и на неподвижные электрические заряды. Количественной силовой характеристикой действия электрического поля на заряженные частицы и тела является вектор \vec{E} напряженности электрического поля

$$\vec{E} = \frac{\vec{F}}{q} \quad (1)$$

где \vec{F} - сила, действующая со стороны поля на неподвижный пробный заряд q , помещённый в рассматриваемую точку поля.

Таким образом, напряжённость электрического поля в данной точке пространства есть величина, численно равная силе, действующей со стороны поля на помещённый в эту точку единичный пробный точечный заряд.

Электрический заряд считается точечным, если можно пренебречь размерами и формой тела, на котором этот заряд сосредоточен.

Электрический заряд называется пробным, если он достаточно мал, что не искажает электрического поля, в которое он помещён.

Напряжённость — величина векторная, направление вектора напряжённости совпадает с направлением силы, действующей на положительный заряд. Взаимодействие неподвижных точечных зарядов описывает закон Кулона: сила электростатического взаимодействия между двумя точечными электрическими зарядами q_1 и q_2 , находящимися в вакууме, прямо пропорциональна произведению величин зарядов, обратно пропорциональна квадрату расстояния между ними r , и направлена вдоль прямой, соединяющей заряды:

$$F = \frac{1}{4\pi\epsilon_0} \cdot \frac{q_1 q_2}{r^2} \quad (2)$$

В векторной форме закон Кулона записывается следующим образом:

$$\vec{F} = \frac{1}{4\pi\epsilon_0} \cdot \frac{q_1 q_2}{r^3} \vec{r}_{12}$$

где r_{12} - радиус-вектор, соединяющей заряд q_1 с зарядом q_2 ; r - расстояние между зарядами.

Из закона Кулона (2) следует, что напряжённость электростатического поля, созданного точечным зарядом, определяется выражением:

$$\vec{E} = \frac{1}{4\pi\epsilon_0} \cdot \frac{Q}{r^3} \vec{r} \quad (3)$$

где \vec{r} - радиус-вектор, проведённый из точки, в которой находится заряд Q , в точку, в которой отыскивается напряжённость поля. Напряжённость поля в системе СИ выражается в единицах вольт на метр (В/м).

Порядок выполнения работы

1. Изготовьте индикаторы электрического поля двух видов.

Первый - из кусочка пенопласта, подвешенного на нити. Второй индикатор можно изготовить, вырезав из фольги небольшую стрелку и аккуратно положив ее на тупой конец иглы, воткнутой вертикально в поролон. Для устойчивости концы стрелки нужно слегка опустить, а в центре, у кончика иглы, пальцами сделать небольшое углубление. Убедитесь, что стрелка легко вращается вокруг своей оси.

2. Изготовьте заряженный металлический шар. Для этого оберните шарик фольгой. Положите его на кусок поролона, чтобы он не мог перемещаться. Зарядите его, потерев пластиковый корпус ручки о шерсть и перенеся заряд с ручки на «металлизированный» шар.

3. Обнося первый индикатор вокруг заряженного шара на равном расстоянии от его «экватора» зарисуйте направление иглы, действующей на положительный пробный заряд, находившийся на пенопластовом индикаторе, подвешенном на нити.

4. Перемещайте индикатор вокруг шара на большем удалении от его центра, оставаясь в плоскости «экватора». Изобразите векторы сил, показывающие их соотношение при первом и втором обходе. Проведите несколько силовых линий электрического поля.

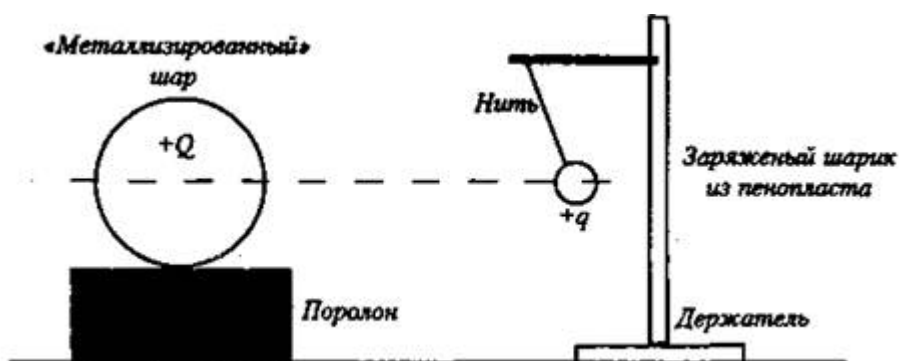


рис.1

5. С помощью второго индикатора убедитесь, что он поворачиваются при перемещении его вокруг шара вдоль направления силовых линий электрического поля.

6. Повернув шар на поролоне, с помощью индикатора убедитесь, что картина расположения векторов напряженности поля остается симметричной в «экваториальной» плоскости.

7. Оберните фольгой линейку, положите ее на изолятор, как показано на рисунке и зарядите, после чего исследуйте картину поля вдоль линейки. Зарисуйте силовые линии электрического поля.

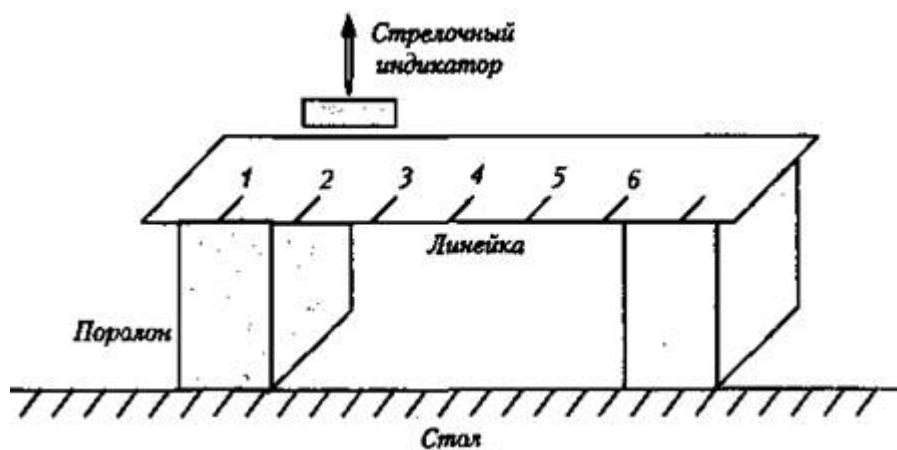


рис. 2

8. С помощью второго индикатора проследите, как стрелка реагирует на пронесение мимо нее заряженной пластмассовой ручки. Запишите наблюдения. Как меняется поведение стрелки, если между индикатором и заряженной ручкой поместить лист бумаги? Опишите наблюдения.

9. Напишите вывод к работе.

Контрольное задание

1. Что такое напряжённость электрического поля"
2. Сформулируйте закон Кулона.
3. Что такое силовые линии и эквипотенциальные поверхности?
4. Какова связь между напряжённостью и потенциалом электростатического поля?

Отчет по выполнению работы оформляется согласно методическим указаниям, приведенным выше.

Лабораторная работа № 9

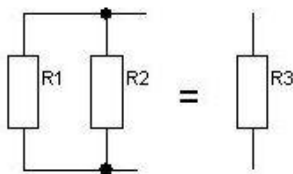
«Последовательное и параллельное соединение проводников»

Цель работы: экспериментально проверить закономерности в электрических цепях с последовательным и параллельным соединением проводников.

Оборудование: источник электропитания, резистор R_1 , резистор R_2 , амперметр, вольтметр, ключ, соединительные провода.

Теоретическая часть

ФОРМУЛА : Соединение резисторов

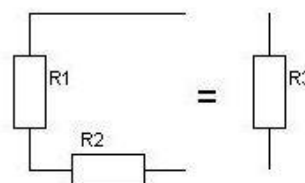


(a) - параллельное

$$R_3 = \frac{R_1 \cdot R_2}{R_1 + R_2}$$

$$I_{\text{общ}} = I_1 = I_2$$

$$U_{\text{общ}} = U_1 + U_2$$



(b) - последовательное

$$R_3 = R_1 + R_2$$

$$I_{\text{общ}} = I_1 + I_2$$

$$U_{\text{общ}} = U_1 = U_2$$

Внимательно посмотрите на схему. Если провода представить как дорогу, то машины на ней будут играть роль резисторов. На прямой дороге без каких-либо разветвлений машины едут одна за другой, в цепочку. Так же выглядит и последовательное соединение проводников. Дорога в этом случае может иметь неограниченное количество поворотов, но ни одного перекрестка. Как бы ни виляла дорога (провода), машины (резисторы) всегда будут расположены друг за другом, по одной цепочке.

Совсем другое дело, если рассматривается параллельное соединение. Тогда резисторы можно сравнить со спортсменами на старте. Они стоят каждый на своей дорожке, но направление движения у них одинаковое, и финиш в одном месте. Так же и резисторы — у каждого из них свой провод, но все они соединены в некоторой точке.

Параллельное и последовательное соединение по-разному влияют на величину силы тока в резисторах. Для них выведены формулы, которые можно запомнить. Но достаточно просто запомнить смысл, который в них вкладывается. Так, ток при последовательном соединении проводников всегда одинаков. То есть в каждом из них значение силы тока не отличается. Провести аналогию можно, если сравнить провод с трубой. В ней вода течет всегда одинаково. И все препятствия на ее пути будут сметаться с одной и той же силой. Так же с силой тока. Поэтому формула общей силы тока в цепи с последовательным соединением резисторов выглядит так: $I_{\text{общ}} = I_1 = I_2$. Здесь буквой I обозначена сила тока. Это общепринятое обозначение, поэтому его нужно запомнить. Ток при параллельном соединении уже не будет постоянной величиной. При той же аналогии с трубой получается, что вода разделится на два потока, если у основной трубы будет ответвление. То же явление наблюдается с током, когда на его пути появляется разветвление проводов. Формула общей силы тока при параллельном соединении проводников: $I_{\text{общ}} = I_1 + I_2$. Если разветвление составлено из проводов, которых больше двух, то в приведенной формуле на такое же количество станет больше слагаемых.

Когда рассматривается схема, в которой выполнено соединение проводников последовательно, то напряжение на всем участке определяется суммой этих величин на каждом конкретном резисторе. Сравнить эту ситуацию можно с тарелками. Удержать одну из них легко получится одному человеку, вторую рядом он тоже сможет взять, но уже с трудом. Держать в руках три тарелки рядом друг с другом одному человеку уже не удастся, потребуется помощь второго. И так далее. Усилия людей складываются. Формула для общего напряжения участка цепи с последовательным соединением проводников выглядит так: $U_{\text{общ}} = U_1 + U_2$, где U - обозначение, принятое для электрического напряжения. Другая ситуация складывается, если рассматривается параллельное соединение резисторов. Когда тарелки ставятся друг на друга, их по-прежнему может удержать один человек. Поэтому складывать ничего не приходится. Такая же аналогия наблюдается при параллельном соединении проводников. Напряжение на каждом из них одинаковое и равно тому, которое на всех них сразу. Формула общего напряжения такая: $U_{\text{общ}} = U_1 = U_2$.

Схема установки для выполнения работы показана на рисунке 1. К источнику питания подключают электрическую цепь, состоящую из двух проволочных сопротивлений, амперметра и ключа, соединенных последовательно. Напряжение измеряют вольтметром, который в ходе опыта подключают к различным участкам цепи.

Сопротивление участков цепи определяют по показаниям амперметра и вольтметра на основе закона Ома для участков цепи $R = U/I$.

Порядок выполнения работы

Опыт 1

1. Подготовьте в тетради таблицу 1 для записи результатов измерений и вычислений.

Таблица 1

I, А	U ₁ ,В	U ₂ ,В	U ₁₂ ,В	R ₁ ,Ом	R ₂ ,Ом	R ₁₂ ,Ом	U ₁ /U ₂	R ₂ /R ₁

2. Нарисуйте в тетради схему электрической цепи (рис. 1).

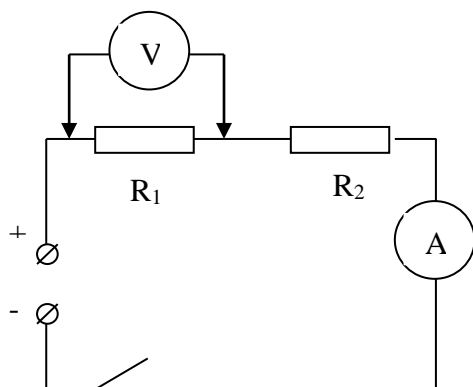


Рис 1

3. Соберите установку и измерьте силу тока в цепи I и напряжение U_1 на первом сопротивлении R_1 .

4. Измените схему установки так, чтобы она позволяла измерить напряжение на втором сопротивлении. Схему зарисуйте в тетрадь.

5. Измерьте напряжение U_2 на втором сопротивлении R_2

6. Вычислите сумму напряжений $U_1 + U_2$.

7. Измените схему установки так, чтобы она позволяла измерить общее напряжение на двух сопротивлениях. Схему зарисуйте в тетрадь.

8. Измерьте общее напряжение на двух сопротивлениях U_{12} .

9. Проверьте, выполняется ли равенство: $U_{12} = U_1 + U_2$.

10. По данным произведенных измерений вычислите величины сопротивлений R_1 , R_2 и R_{12} .

11. Вычислите сумму $R_1 + R_2$ и проверьте справедливость равенства

$$R_{12} = R_1 + R_2.$$

1. Вычислите отношения $\frac{U_1}{U_2}$ и $\frac{R_2}{R_1}$ и проверьте справедливость равенства

$$\frac{U_1}{U_2} = \frac{R_2}{R_1}.$$

Опыт 2

1. Подготовьте в тетради таблицу 2 для записи результатов измерений и вычислений.

Таблица 2

U, В	I ₁ , А	I ₂ , А	I ₁₂ , А	R ₁ , Ом	1/R ₁ , 1/Ом	R ₂ , Ом	1/R ₂ , 1/Ом	R ₁₂ , Ом	1/R ₁₂ , 1/Ом	I ₁ /I ₂	R ₂ /R ₁

2. Нарисуйте в тетради схему электрической цепи.

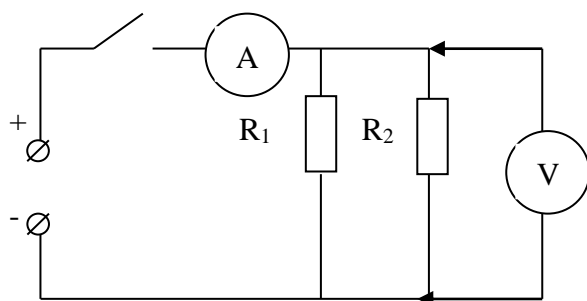


Рис. 2

3. Соберите установку и измерьте напряжение U и силу тока в первом сопротивлении I_1
4. Измерьте схему установки так, чтобы она позволяла измерить силу тока во втором сопротивлении. Схему зарисуйте в тетрадь.
5. Соберите установку и измерьте силу тока во втором сопротивлении I_2 .
6. Вычислите сумму токов $I_1 + I_2$.
7. Измените схему установки так, чтобы она позволяла измерить общую силу тока в цепи I_{12} .
8. Проверьте, выполняется ли равенство $I_{12} = I_1 + I_2$.
9. По данным проверенных измерений вычислите величины сопротивлений R_1 , R_2 и R_{12} , а также величины $1/R_1$, $1/R_2$, $1/R_{12}$.

10. Вычислите сумму $1/R_1 + 1/R_2$ и проверьте справедливость равенства $1/R_{12} = 1/R_1 + 1/R_2$.
11. Вычислите отношения I_1/I_2 и R_2/R_1 и проверьте справедливость равенства $I_1/I_2 = R_2/R_1$.
12. Напишите вывод к работе.

Контрольное задание

1. Какую гидродинамическую аналогию можно использовать для моделирования последовательного и параллельного соединения проводников?
2. Как зависит мощность, выделяемая в проводниках с током, от типа их соединения?
3. Как соединены потребители электроэнергии в квартирах? Почему?
4. Как соединены лампочки в елочной гирлянде?

Отчет по выполнению работы оформляется согласно методическим указаниям, приведенным выше.

Лабораторная работа № 10
«Изучение закона Ома для участка цепи»

Цель работы: определить характер зависимости силы тока на участке цепи от приложенного к этому участку напряжения и характер зависимости силы тока на участке цепи от величины сопротивления этого участка.

Оборудование: источник электропитания, амперметр, вольтметр, набор резисторов, ключ, соединительные провода.

Теоретическая часть

Электрический ток – упорядоченное движение заряженных частиц.


Количественной мерой электрического тока служит сила тока I .

Сила тока – скалярная физическая величина, равная отношению заряда q , переносимое через поперечное сечение проводника за интервал времени t , к этому интервалу времени:

$$I = q/t.$$

В международной системе единиц СИ сила тока измеряется в амперах [A].

$$[1A = 1Кл/1с]$$

Прибор для измерения силы тока называется амперметр. Включается в цепь последовательно. На схемах электрических цепей амперметр обозначается .

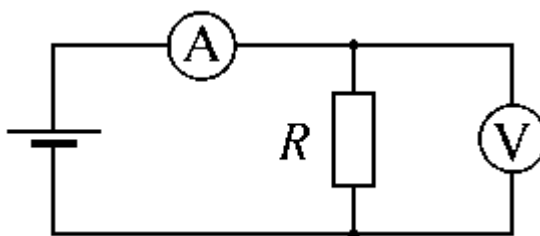


схема 1

Напряжение – физическая величина, характеризующая действие электрического поля на заряженные частицы, численно равная работе электрического поля по перемещению заряда из точки с потенциалом ϕ_1 в точку с потенциалом ϕ_2 :

$$U = A/q, U_{12} = \phi_1 - \phi_2.$$

Единица измерения напряжения – Вольт [В]. [1В = 1Дж/1Кл].

Прибор для измерения напряжения – вольтметр. Подключается в цепь параллельно тому участку цепи, на котором измеряется разность потенциалов. На схемах

электрических цепей вольтметр обозначается .

Величина, характеризующая противодействие электрическому току в проводнике, которое обусловлено внутренним строением проводника и хаотическим движением его частиц, называется электрическим сопротивлением проводника.

Электрическое сопротивление проводника зависит от размеров и формы проводника и от материала, из которого изготовлен проводник.

$$R = \rho \cdot S/l,$$

где S – площадь поперечного сечения проводника, l – длина проводника, ρ – удельное сопротивление проводника.

В СИ единицей электрического сопротивления проводников служит ом [Ом].

Графическая зависимость силы тока I от напряжения U называется вольт-амперной характеристикой (ВАХ).

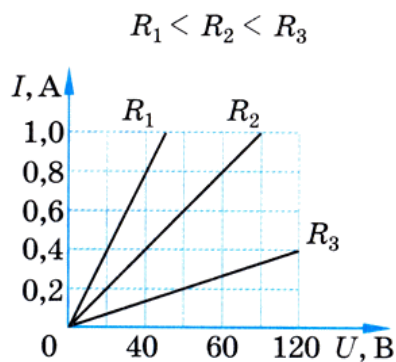


Рис.1

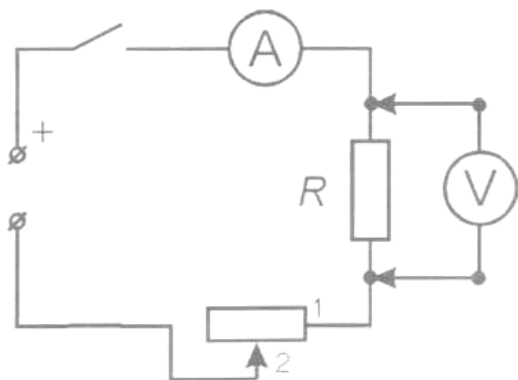
Закон Ома для однородного участка цепи: сила тока в проводнике прямо пропорциональна приложенному напряжению и обратно пропорциональна сопротивлению проводника:

$$I = U/R.$$

Назван в честь его первооткрывателя Георга Ома.

Порядок выполнения работы

I. Исследование зависимости силы тока от напряжения на данном участке цепи.



Цена деления амперметра =

Цена деления вольтметра =

Рис.2

1. Соберите электрическую цепь по схеме.
2. Замкните ключ и, вращая ручку переменного резистора, установите на сопротивлении R_1 величину напряжения 2 В, затем 2,5В (3В, 3,5В, 4В).
3. Измерьте и запишите в таблицу 1 соответствующее значение силы тока (Сопротивление участка постоянное R_1).

Таблица 2

Напряжение U, В	2	2,5	3	3,5	4
Сила тока I_1 , А (R_1)					
Сила тока I_2 , А (R_2)					

$R_1 =$ _____.

$R_2 =$ _____.

6. Постройте график зависимости силы тока от напряжения.
7. Сделайте вывод о том, как зависит сила тока на участке цепи от приложенного к этому участку напряжения.
8. На том же графике постройте график зависимости силы тока от напряжения на сопротивлении R_2 .
9. Сделайте вывод о том, изменился ли характер зависимости силы тока от напряжения на участке цепи при изменении сопротивления этого участка.
10. Установите, как наклон графика зависимости силы тока от напряжения на участке цепи зависит от сопротивления этого участка.

II. Исследование зависимости силы тока от сопротивления участка цепи

1. Соберите установку, схема которой показана на рисунке 1. При сборке установки используйте сопротивление R_1 . Переменное сопротивление включают в схему, вставляя соединительные провода в гнезда 1 и 2 на его подставке.

2. Замкните ключ и, вращая ручку переменного сопротивления, установите на сопротивлении R_1 величину напряжения 3 В.

3. Измерьте и запишите значение силы тока в цепи в таблицу 2.

Таблица 2

Сопротивление R, Ом		
Сила тока I, А		

Постоянное $U = 3$ В.

4. Замените сопротивление R_1 сопротивлением R_2 .

5. С помощью переменного сопротивления установите на сопротивлении R_2 прежнее значение напряжения 3 В.

6. Еще раз измерьте и запишите значение силы тока в цепи.

7. Сравнивая два полученных результата, укажите, как и во сколько раз изменилась сила тока в участке цепи при увеличении его сопротивления в два раза и неизменном напряжении.

8. Повторите опыт, установив на сопротивлении R_2 напряжение 4 В.

9. Измерьте и запишите значение силы тока в цепи.

Таблица 3

Сопротивление R, Ом		
Сила тока I, А		

Постоянное $U = 4$ В.

10. Замените сопротивление R_2 на сопротивление R_1 , установите на нем напряжение 4 В и вновь измерьте и запишите значение силы тока в цепи.

11. Сравнивая результаты, полученные при напряжении 4 В, укажите, как и во сколько раз изменилась сила тока в участке цепи при увеличении его сопротивления в два раза.

12. Постройте график зависимости силы тока от сопротивления участка при

постоянном напряжении.

13. Сделайте общий вывод о том, как зависит сила тока на участке цепи от сопротивления этого участка при неизменном напряжении на нем.

Контрольное задание

1. Какие условия необходимы для возникновения и поддержания электрического тока?
2. Что называют силой тока?
3. От чего зависит скорость направленного движения (скорость дрейфа) электронов в проводнике?
4. Сформулируйте закон Ома для участка цепи.
5. Чем опасно короткое замыкание в цепи?

Отчет по выполнению работы оформляется согласно методическим указаниям, приведенным выше.

«Измерение работы и мощности электрического тока»

Цель работы: изучение метода измерения мощности и работы тока в электрической лампе с помощью амперметра, вольтметра и секундомера.

Оборудование: источник электропитания; лампа; реостат; амперметр; вольтметр; ключ; часы с секундной стрелкой; соединительные провода.

Теоретическая часть

Мощность электрического тока равна отношению работы тока A ко времени t , за которое эта работа совершена:

$$P = A/t.$$

Единицы работы и мощности тока те же, что и в механике – ватты [Вт]. Полная мощность развиваемая источником тока:

$$P_0 = I\varepsilon = I^2(R + r) = \frac{\varepsilon^2}{R + r}$$

Во внешнем участке цепи выделяется мощность:

$$P = IU = \frac{U^2}{R} = I\varepsilon - I^2r = \frac{\varepsilon^2 R}{(R + r)^2}.$$

Нередко говорят о мощности электрического тока, потребляемой в сети, желая этим выразить мысль, что при помощи электрического тока («за счет тока») совершается работа моторов, нагревается плитка и т.д. В соответствии с этим **на приборах нередко обозначается их мощность, т.е. мощность тока, необходимая для нормального действия этих приборов.** Так, например, 220-вольтная электроплитка мощностью в 500 ватт – есть плитка, для нормальной работы которой требуется ток около 2,3 ампера при напряжении 220 вольт (т.к. $2,3 \cdot 220 \approx 500$).

Если в формуле мощности ток выражен в амперах, а напряжение в вольтах, то мощность получается в джоулях в секунду [Дж/с], то есть в **ваттах [Вт]**. На практике употребляют также более крупные единицы мощности: *1 гектоватт = 100 ватт* и *1*

киловатт = 1000 ватт. Таким образом, **ватт** – есть мощность, выделяемая током в 1 А в проводнике, между концами которого поддерживается напряжение в 1 В.

Порядок выполнения работы

1. Нарисуйте в тетради схему электрической цепи, изображенной на рисунке 1.

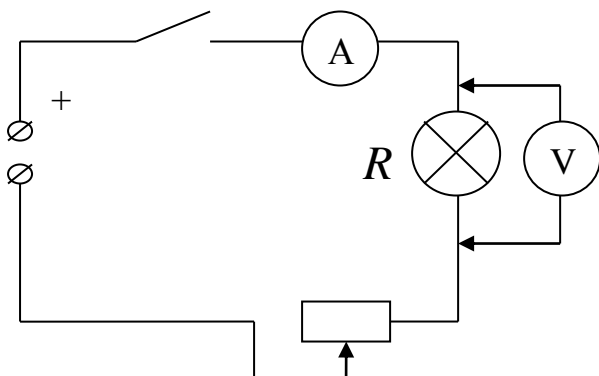


Рис.1

2. Соберите электрическую цепь, проверьте правильность сборки и включите источник питания.
3. Замкните ключ, одновременно с этим заметьте и запишите показания часов.
4. С помощью амперметра и вольтметра измерьте силу тока и напряжение на лампе. Показания приборов запишите в тетрадь.

Таблица 1

№ п/п	I, А	U, В	P, Вт
1			
2			
3			
4			
5			
6			
7			

5. Разомкните ключ, одновременно ещё раз заметьте и запишите показания часов.
6. Увеличивая силу тока в цепи, снимите и запишите в таблицу еще 6 значений I и U.
7. Вычислите, сколько секунд горела лампа.

8. Вычислите мощность и работу тока в лампе для каждого случая и запишите их в таблицу.

Контрольное задание

1. Как определить мощность тока с помощью амперметра и вольтметра?
2. Чем спираль стоваттной лампы накаливания отличается от спирали шестидесятиваттной лампы накаливания?
3. Можно ли по яркости свечения электрической лампы судить о количестве теплоты, выделяемой в нити лампы при нагревании электрическим током?
4. Как зависит количество теплоты, выделяемой в нити лампы, от силы цепи?
5. На всех ли участках цепи ток совершает работу?

Отчет по выполнению работы оформляется согласно методическим указаниям, приведенным выше.

Лабораторная работа № 12

«Измерение ускорения падения с помощью маятника»

Цель работы: экспериментально проверить формулы, связывающей период колебаний маятника с длиной его подвеса и в определении ускорения свободного падения на основе зависимости периода колебаний маятника на подвесе от длины подвеса.

Оборудование: штатив со штативной лапой и муфтой, нить с петлями на концах, груз с крючком, линейка, электронный секундомер.

Теоретическая часть

Тело, подвешенное на нити, может совершать колебания, период которых определяется формулой:

$$T = 2\pi\sqrt{l/g} \quad (1),$$

где l – длина подвеса, а g – ускорение свободного падения.

Нужно помнить, что зависимость периода колебаний от длины, выраженная формулой (1), справедлива лишь для таких маятников, у которых длина подвеса значительно (не менее чем в десять раз) превосходит размер подвешенных грузов (длиной нити следует считать расстояние от точки подвеса до центра тяжести груза).

Из этой формулы следует, например, что период колебаний изменится вдвое при изменении длины подвеса в четыре раза.

Это следствие и проверяют в работе. Поочередно испытывают два маятника, длины подвесов которых отличаются в четыре раза. Каждый из маятников приводят в движение и измеряют время, за которое он совершит определенное количество колебаний. Чтобы уменьшить влияние побочных факторов, опыт с каждым маятником проводят несколько раз и находят среднее значение времени, затраченное маятником на совершение заданного числа колебаний. Затем вычисляют периоды маятников и находят их отношение.

Если груз, подвешенный на нити, колеблется, а его размеры значительно меньше, чем длина нити, то период колебаний может быть определен из формулы:

$$T = 2\pi\sqrt{l/g} \quad (1),$$

Зная период колебаний и длину нити, на основании этой формулы можно определить ускорение свободного падения:

$$g = 4l\pi^2 / T^2 \quad (2).$$

Длину нити измеряют линейкой, а период – по времени t , за которое маятник совершит определенное количество колебаний N :

$$T = t/N.$$

Причём угол отклонения нити от вертикали при колебаниях груза не должен быть слишком велик (до 5-7 градусов), иначе формула для определения ускорения свободного падения перестаёт быть верной.

Порядок выполнения работы

Задание 1

1. Подготовьте таблицу 1 для записи результатов измерений и вычислений.

Таблица 1

l , м	№ опыта	N	t , с	t_{cp} , с	T , с
$l_1 =$	1				
$l_2 =$	2				

2. Закрепите штативную лапу в муфте у верхнего края стержня штатива. Штатив разместите на столе так, чтобы конец перекладины выступал за край поверхности стола. Подвесьте к штативной лапе с помощью нити один груз из набора. Расстояние от точки повеса до центра груза должно быть 25-30 см.

3. Подготовьте электронный секундомер к работе в ручном режиме.

4. Отклоните груз на 5-6 см от положения равновесия и замерьте время, за которое груз совершит 30 полных колебаний (при отклонении груза следите, чтобы угол отклонения не был велик).

5. Повторите измерение 3-4 раза и определите среднее время t_{cp1} .

6. Вычислите период колебаний груза с длиной подвеса 25-30 см: $T_1 = t_{cp1}/N$

7. Увеличьте длину подвеса в четыре раза.

8. Повторите серию опытов с маятником новой длины и измерьте его период колебаний $T_2 = t_{cp2}/N$

9. Сравните периоды колебаний двух маятников, длины которых отличались в четыре раза, и сделайте вывод относительно справедливости формулы (1). Укажите возможные причины расхождения результатов.

Задание 2

1. Закрепите штативную лапу у верхнего края стержня штатива. Штатив разместите на столе так, чтобы конец перекладины выступал за край поверхности стола. Подвесьте к перекладине один груз из набора. Груз должен висеть в 3-4 см от пола.

2. Для записи результатов измерений и вычислений подготовьте таблицу 2.

Таблица 2

№ опыта	l , м	N	t , с	t_{cp} , с	T , с	g , м/с ²

3. Измерьте лентой длину маятника l (длину нити нужно выбирать максимально возможной, для уменьшения угла отклонения нити от вертикали).

4. Подготовьте измеритель времени к работе в режиме секундомера.

5. Отклоните маятник на 5-10 см и отпустите его (убедитесь, что при этом максимальный угол отклонения груза от вертикали не превышает указанной величины).

6. Замерьте время t , за которое он совершит 40 полных колебаний.

7. Повторите опыт 5-7 раз, после чего вычислите среднее время, за которое маятник сделает 40 колебаний t_{cp} .

8. Вычислите период колебаний $T = t_{cp}/N$.

9. Вычислите по формуле (2) ускорение свободного падения.

10. Определите относительную ошибку полученного результата ε : $\varepsilon = |g_{изм} - g| * 100\% / g$, где $g_{изм}$ – величина ускорения свободного падения, определенная по результатам проделанной работы, g – значение, взятое из справочника.

11. Напишите вывод к работе.

Контрольное задание

1. Изменится ли период колебания маятника при перенесении с Земли на Луну?
2. Можно ли при определении периода ограничиться двумя, тремя, десятью колебаниями? В каком случае период будет определяться более точно?
3. Где применяется маятник?
4. Применяется ли маятник в вашей профессии/ специальности? Если да, то приведите примеры.

Отчет по выполнению работы оформляется согласно методическим указаниям приведенным выше.

Лабораторная работа № 13

«Определение показателя преломления стекла»

Цель работы: опытным путем определить показатель преломления стекла.

Оборудование: стеклянная пластина, источник света (лампочка), металлический экран с щелью, источник тока, транспортёр, 4 булавки, линейка, таблица Брадиса.

Теоретическое обоснование

На границе раздела двух сред свет меняет направление своего распространения. Часть световой энергии возвращается в первую среду, т.е. происходит отражение света. Если вторая среда прозрачна, то свет частично может пройти через границу сред, так же меняя при этом, как правило, направление распространения. Это явление называется преломлением света.

Вследствие преломления наблюдается кажущееся изменение формы предметов, их расположения и размеров.

Закон преломления света: падающий и преломленный лучи, а также перпендикуляр к границе раздела двух сред, восстановленный в точке падения луча, лежат в одной плоскости. Отношение синуса угла падения α к синусу угла преломления γ есть величина, постоянная для двух данных сред:

$$\frac{\sin \alpha}{\sin \gamma} = n.$$

Постоянную величину n называют относительным показателем преломления второй среды относительно первой. Показатель преломления среды относительно вакуума называют абсолютным показателем преломления.

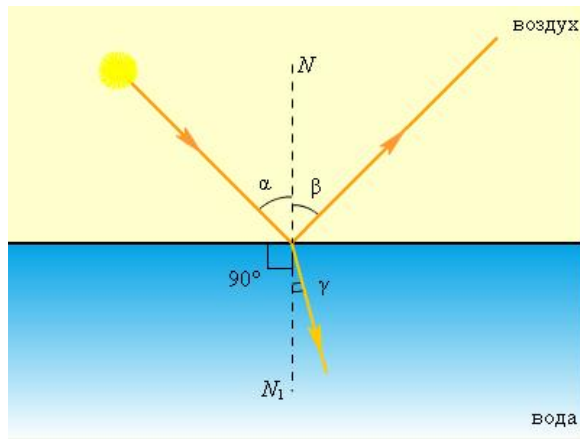


Рис. 1.

Относительный показатель преломления двух сред равен отношению их абсолютных показателей преломления:

$$n = n_2/n_1.$$

Закон преломления света находит объяснение в волновой физике. Согласно волновым представлениям, преломление является следствием изменения скорости распространения волн при переходе из одной среды в другую. Физический смысл показателя преломления – это отношение скорости распространения волн в первой среде v_1 к скорости их распространения во второй среде v_2 :

$$n = \frac{v_1}{v_2}.$$

Абсолютный показатель преломления равен отношению скорости света c в вакууме к скорости света v в среде:

$$n = \frac{c}{v}.$$

Среду с меньшим абсолютным показателем преломления принято называть менее плотной средой. Абсолютный показатель преломления определяется скоростью распространения световой волны в данной среде, которая зависит от физического состояния среды, т.е. от температуры вещества, его плотности, наличия в нем упругих напряжений. Показатель преломления стекла зависит также от характеристик самого света. Для красного света он меньше, чем для зеленого, а для зеленого меньше, чем для фиолетового.

Убедиться в справедливости закона преломления света можно экспериментально,

измеряя угла падения и преломления и вычисляя отношение их синусов при различных углах падения. Это отношение остается неизменным.

Порядок выполнения работы

1. Включите лампочку. С помощью металлического экрана с щелью создайте узкий световой пучек.
2. Расположите пластину на бумаге.
3. Тонко очерченным карандашом проведите линии параллельных граней плоскости.
4. На одну из параллельных граней пластины наклонно к ней направьте световой пучек.
5. Ход луча отметьте с помощью булавок – 1,2,3,4 (рис. 2).

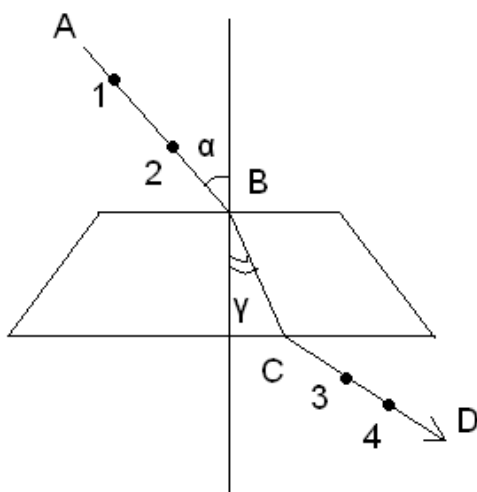


рис. 2

6. Выключите лампочку. Снимите пластину, с помощью линейки прочертите входящий (падающий), выходящий и преломленный лучи.
7. Выполните расчет показателя преломления стекла по рисунку, записав результаты измерений и расчетов в таблицу 1.

Таблица 1

$\alpha, ^\circ$	$\gamma, ^\circ$	$\sin \alpha$	$\sin \gamma$	n

8. Напишите вывод к работе.

Контрольное задание

1. Сформулируйте закон отражения света.
2. Сформулируйте закон преломления света.
3. Луч переходит из оптически более плотной в оптически менее плотную среду. Какой угол больше: падения или преломления?
4. Какой показатель преломления называют абсолютным? Относительным?
5. Приведите примеры использования законов отражения и преломления в оптических приборах, с которыми вам приходится встречаться в повседневной практике?

Отчет по выполнению работы оформляется согласно методическим указаниям, приведенным выше.

Лабораторная работа № 14
«Дифракционная решетка»

Цель работы: определить длину световой волны с помощью дифракционной решетки.

Оборудование: дифракционная решётка с периодом 1/100 мм или 1/50 мм, экран, линейка, источник света, черный экран с узкой щелью.

Теоретическое обоснование

Дифракционной решеткой называют спектральный прибор, который является системой некоторого количества щелей, разделенных непрозрачными промежутками. Очень часто на практике используют одномерную дифракционную решетку, состоящую из параллельных щелей одинаковой ширины, находящихся в одной плоскости, которые разделяют равными по ширине непрозрачными промежутками. Такую решетку изготавливают при помощи специальной делительной машины, которая наносит на пластине из стекла параллельные штрихи. Количество таких штрихов может быть более чем тысяча на один миллиметр.

Лучшими считаются отражательные дифракционные решетки. Это совокупность участков, которые отражают свет с участками, которые свет отражают. Такие решетки представляют собой отшлифованную металлическую пластину, на которой рассеивающие свет штрихи нанесены резцом.

Картина дифракции на решетке — это результат взаимной интерференции волн, которые идут ото всех щелей. Следовательно, при помощи дифракционной решетки реализуется многолучевая интерференция когерентных пучков света, которые подверглись дифракции и которые идут от всех щелей.

Допустим, что на дифракционной решетке ширина щели будет a , ширина непрозрачного участка — b , тогда величина:

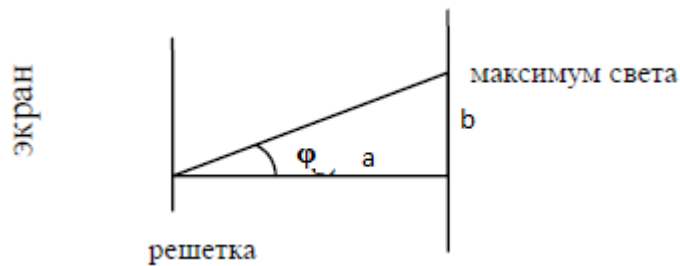
$$d = a + b \quad (1)$$

называется периодом (постоянной) дифракционной решетки.

Порядок выполнения работы

1. Установите решетку в держателе на линейке с черным экраном.
2. Закрепите установку в штативе.
3. Включите лампочку.
4. Посмотрите сквозь решетку и прорезь на источник света.

5. Перемещайте решетку в держателе для получения спектров на экране.
6. Измерьте расстояние от решетки до экрана a .
7. Отсчитайте расстояние b по шкале экрана до выбранной линии в спектре.
8. Используя формулы, вычислите длину световой волны.



$$\lambda = \frac{d \sin \varphi}{k}, \text{ где}$$

d – период решетки, k – порядок спектра, φ – угол, под которым наблюдается максимум света.

$$\operatorname{tg} \varphi = \frac{b}{a}.$$

Окончательная формула имеет вид:

$$\lambda = \frac{d b}{ka}.$$

Контрольное задание

1. При каких условиях дифракция волн проявляется особенно отчетливо?
2. Зависит ли положение максимумов освещенности, создаваемых дифракционной решеткой, от числа щелей?

Отчет по выполнению работы оформляется согласно методическим указаниям, приведенным выше.

Лабораторная работа № 15

«Изучение радиоактивного излучения»

Цель: Проверить закон радиоактивного распада и построить график распада.

Оборудование: монетки, банка, поднос.

Теоретическая часть

Радиоактивность — это природное явление когда происходит самопроизвольный распад ядер атомов, при котором возникают излучения.

Ионизация вещества всегда сопровождается изменением его основных физико-химических свойств, а для биологической ткани, например, организма человека — нарушением ее жизнедеятельности, что в конечном итоге может привести к тяжелым заболеваниям или даже вызвать гибель организма.

Ионизирующая способность радиоактивного излучения зависит от его типа и энергии, а также свойства ионизирующего вещества и оценивается удельной ионизацией, которая измеряется количеством ионов этого вещества, создаваемых излучением на расстоянии в 1 см.

Поражение человека радиоактивными излучениями возможно от источников как искусственного, так и естественного происхождения.

В настоящее время основными искусственными источниками радиоактивного загрязнения окружающей среды являются:

- ✓ урановая промышленность, которая занимается добычей, переработкой, обогащением и приготовлением ядерного топлива;
- ✓ ядерные реакторы разных типов, в активной зоне которых сосредоточены большие количества радиоактивных веществ;
- ✓ радиохимическая промышленность, на предприятиях которой производится регенерация (переработка и восстановление) отработанного ядерного топлива;
- ✓ места переработки и захоронения радиоактивных отходов из-за случайных аварий, связанных с разрушением хранилищ, также могут явиться источниками загрязнения окружающей среды;
- ✓ использование радионуклидов в народном хозяйстве в виде закрытых радиоактивных источников в промышленности, медицине, геологии, сельском хозяйстве и других отраслях;

✓ ядерные взрывы и возникающее после взрыва радиоактивное загрязнение местности (могут быть как локальные, так и глобальные выпадения радиоактивных осадков).

Естественные источники излучения, производящие этот фон, разделяют на две категории: внешнего и внутреннего облучения.

Внешнее облучение создается радиоактивными веществами, находящимися вне организма, к которым можно отнести космические излучения, солнечную радиацию, излучения от различных радиоактивных горных пород земной коры и т.д.

Внутреннее облучение создается радиоактивными веществами, попавшими внутрь организма с воздухом, например радиоактивный газ Радон, который прорывается на поверхность из глубины земных недр, а также с водой и пищей - когда загрязнение сельскохозяйственной продукции и других продуктов питания происходит при выпадении радиоактивных осадков в некоторых районах Земли. Радон – тяжелый газ без вкуса, запаха и, при этом, невидимый. Радон высвобождается из земной коры повсеместно, но его концентрация в наружном воздухе существенно различается в разных точках земного шара.

Как не парадоксально это может показаться на первый взгляд, но основное излучение от радона человек получает, находясь в закрытом, непрветриваемом помещении. Радон концентрируется внутри помещений лишь тогда, когда они в достаточной мере изолированы от внешней среды. Просачиваясь через фундамент и пол из грунта или, реже, высвобождаясь из строительных материалов, радон накапливается в помещении.

Герметизация помещений с целью утепления только усугубляет ситуацию, поскольку при этом еще более затрудняет вывод радиоактивного газа наружу.

Самые распространенные строительные материалы – дерево, кирпич и бетон – выделяют относительно немного радона. Гораздо большей удельной радиоактивностью обладают гранит, пемза, изделия из глиноземного сырья и фосфогипса.

Еще один, как правило, менее важный, источник поступления радона в жилые помещения представляет собой вода и природный газ. Концентрация радона в обычно используемой воде чрезвычайно мала, но вода из глубоких колодцев или артезианских скважин содержит очень много радона.

Однако основная опасность исходит вовсе не от питья воды даже при высоком содержании в ней радона. Обычно люди потребляют большую часть воды в составе пищи и в виде горячих напитков, а при кипячении воды или приготовлении горячих блюд радон почти полностью улетучивается.

Наибольшую опасность представляет попадание паров воды с высоким содержанием радона в легкие вместе с вдыхаемым воздухом, что чаще всего происходит в ванной комнате или в парилке (парной бани или сауны).

Также концентрация радона в помещении может заметно возрасти, если кухонные плиты и другие нагревательные газовые приборы не снабжены вытяжкой. При наличии же вытяжки, которая сообщается с наружным воздухом, концентрации радона в этих случаях не происходит.

Из всех возможных ионизирующих излучений самыми распространенными и оказывающими наибольшее воздействие на живой организм являются следующие типы излучения:

- ✓ альфа-излучение (поток альфа-частиц (ядер гелия)),
- ✓ бета-излучение (поток бета-частиц (электронов)),
- ✓ нейтронное излучение (поток нейтронов).
- ✓ гамма-излучение (поток гамма-квантов (фотонов)),
- ✓ рентгеновские излучения (икс-лучи).

Корпускулярные излучения представляют собой потоки невидимых элементарных частиц, имеющих массу и диаметр.

Волновые излучения имеют квантовую природу. Это электромагнитные волны в сверхкоротковолновом диапазоне.

Порядок выполнения работы

1. Отсчитайте начальное количество монет N_0 , перемешайте их в банке и высыпьте на поднос. Посчитайте число монет, что «не распались», сложите их в банку, перемешайте, высыпьте на поднос и снова посчитайте число монет что «не распались». Опыт проведите 10 раз.
2. Заполни таблицу.

Серия 1

N_0										
N_1										

Повтори серию бросков дважды, начиная всегда с N_0 .

Серия 2

N ₀₂										
N ₂										

Серия 3

N ₀₃										
N ₃										

3. Построй график зависимости $N(N_0)$
4. Разным сериям могут соответствовать разные цвета. Подберите удобный масштаб.
5. Напишите вывод к работе.

Контрольное задание

1. Какой элемент считают наиболее радиоактивным: с периодом на полураспаде 1 суток или 1 часа? Почему?
2. Почему закон радиоактивного распада есть статистическим?

Отчет по выполнению работы оформляется согласно методическим указаниям, приведенным выше.